



# STOGO DANGA CLASSIC<sup>®</sup>

**MONTAVIMO INSTRUKCIJA**

**RUUKKI**  
Building your tomorrow.

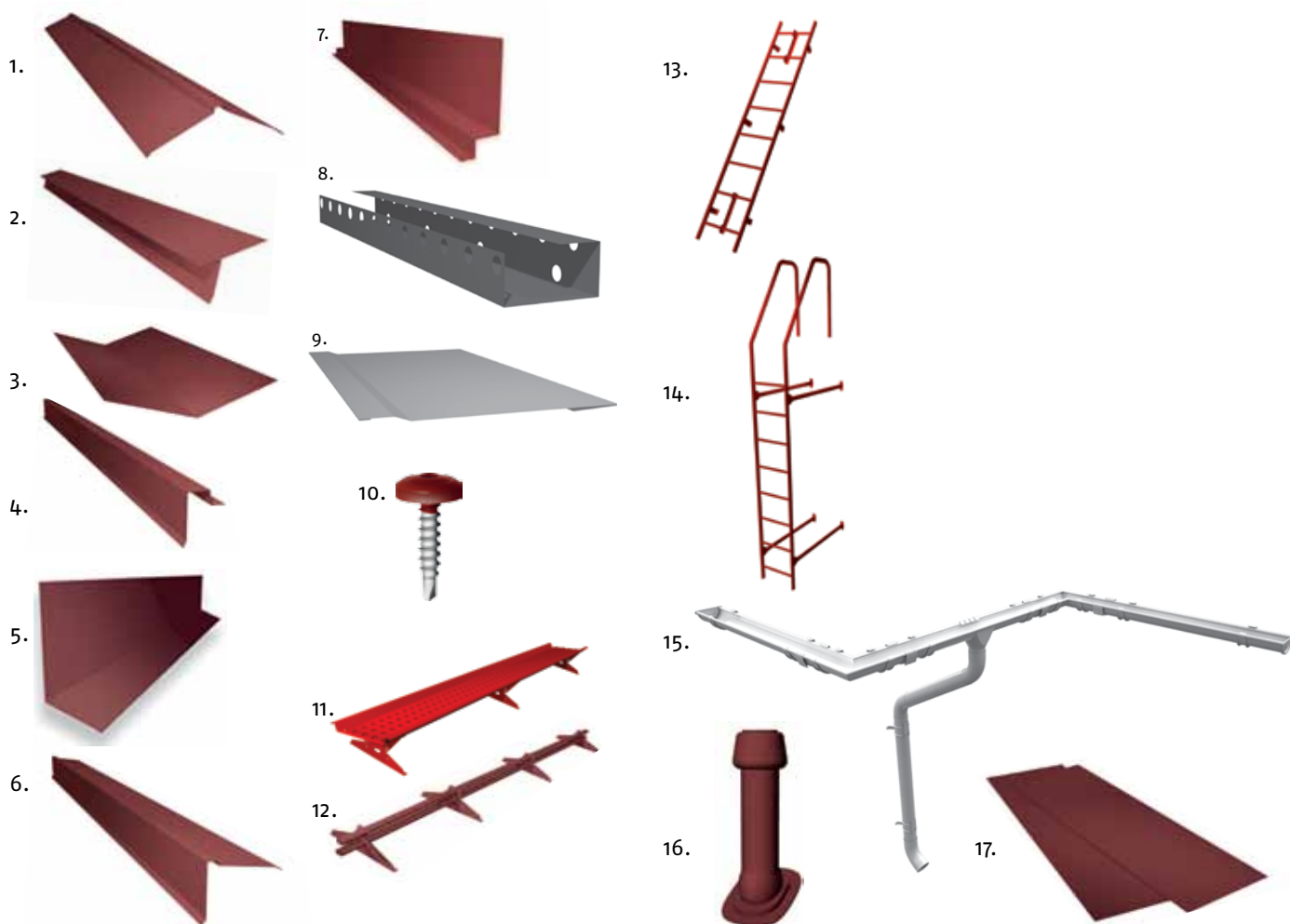
• **Turinys**

Classic® profiliai ir priedai .....	3
Prekių užsakymas .....	5
Sandėliavimas .....	5
Matavimai .....	5
Darbo sauga .....	5
Stogo dangos užsakymas.....	6
Stogo matavimas ir matmenų patikrinimas .....	6
Bendros rekomendacijos prieš montuojant .....	6
Plėvelės klojimas .....	6
Grebėstavimas .....	7
Sraigai .....	7
Montavimo kryptis .....	7
Stogo montavimas .....	8
Classic® lakštų fiksavimas .....	9
Stogo vidinio kampo (sąlajos) montavimas .....	10
Lakštų sudūrimai .....	13
Vidinių kampų montavimas ties stogeliais .....	14
Frontonas ir kraigai .....	16
Detalūs brėžiniai .....	18
Reguliuojama karnizo lenta .....	19
Latakų montavimas .....	19
Kraigo įrengimo mazgas .....	20
Sąlajos įrengimo mazgas .....	21
Vėjalentės įrengimo mazgas .....	21
Stogo šlaitų vidinis lūžis .....	22
Mansardinio stogo šlaitų išorinis lūžis .....	22
Angos ir vėdinimo kaminėliai .....	23
Stogo angos .....	24
Stogo saugos elementai .....	26
Stogo priežiūra ir eksploatacija .....	27
Stogo dangos Classic® specifikacijos .....	27

## Bendra Classic® profilių savybių palyginimo lentelė

	Classic Economy	Classic	Classic Premium	Classic NextGen
	 <p>A B</p>	 <p>C D</p>		
				
<b>Kokybės klasė</b>	Ruukki® 30	Ruukki® 50 Plus	Ruukki® 50 Plus	Ruukki® 50 Plus
Atsparumas UV spinduliams	■ ■ ■ ■ ■	■ ■ ■ ■ ■	■ ■ ■ ■ ■	■ ■ ■ ■ ■
Atsparumas įbrėžimams	■ ■ ■ ■ ■	■ ■ ■ ■ ■	■ ■ ■ ■ ■	■ ■ ■ ■ ■
Paviršiaus polimerinis padengimas	blizgus	matinis	matinis	matinis
Lakšto storis	0.50	0.50	0.50	<b>0.60</b>
Garantija (techninė/estetinė)	30/10 metų	50/20 metų	50/20 metų	50/20 metų
Priekinio krašto užlenkimas		✓	✓	✓
Prikljuota akustinė/antikondensacinė tarpinė			✓	✓
Reljefinės lakštų įspaudos			✓	
Uždengiami valcų galai				✓
Sujungimų sandarumą padidinanti tarpinė				✓
Mikroprofiluota tvirtinimo linija				✓

## Classic® priedai



- 1. Plokščias kraigas
- 2. Karnizo lenta, reguliuojama
- 3. Sąlaja
- 4. Vėjalentė
- 5. Vidinis kampas
- 6. Classic® vėjalentė

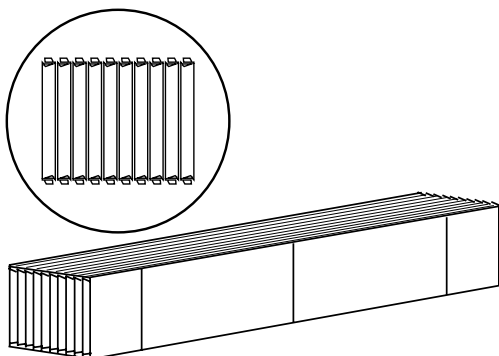
- 7. Classic® šoninis jungimas prie sienos
- 8. Classic® kraigo vėdinimo detalė
- 9. Sujungimo elementas
- 10. Sraigtas Ruukki LP™ 4,8 x 28 mm
- 11. Stogo tiltelis
- 12. Sniego užtvara

- 13. Stogo kopėčios
- 14. Sieninės kopėčios
- 15. Lietvamzdžių sistema
- 16. Ventilacinis kaminėlis
- 17. Lygi skarda



• **Prekių užsakymas**

Įsitinkite, kad pristatytos prekės yra tokios, kokias užsakėte ir atitinka visą prekių sąrašą važtaraštyje. Bet kokie trūkumai ar netikslumai, transportavimo pažeidimai privalo būti surašyti siuntos lape ir nedelsiant perduoti Ruukki ar prekybos atstovui. Visos pastabos dėl pristatymo turi būti pareikštos per 8 dienas po pristatymo. Bendrovė neprisiima papildomų kaštų dengimo atsakomybės, jei produktas buvo sumontuotas kitaip nei aprašyta montavimo instrukcijoje.



• **Sandėliavimas**

Stogo dangos lakštai iš krovininio automobilio iškraunami ant žemės. Po pakuotėmis, maždaug kas 1 metrą, turi būti padėti 20 cm aukščio atraminiai tašeliai. Normaliomis lauko sąlygomis stogo lakštus transportavimo pakuotėse ar išvyniotus galima laikyti ne ilgiau kaip mėnesį. Laikant ilgiau, lakštai turi būti apsaugoti ir iš transportavimo pakuočių juos reikia perkrauti, perdengiant juos lentjuostėmis, kad tarp lakštų atsirastų oro tarpas, kuris neleistų kauptis drėgmei. Stogo lakštai transportavimo pakuotėse taip pat gali būti užkelti ant stogo. Neišardykite transportavimo pakuočių, jeigu tam naudosite kėlimo įrangą. Jeigu bus keliami atskiri lakštai, atminkite, kad ilgų lakštų negalima kelti nei už jų galų, nei po kelis, kad neatsirastų trintis. Geriausia lakštus kelti juos laikant už sudūrimo siūlės. Lakštai montavimui keliami išilgai atramų, keliant juos iš apačios. Kėlimo metu nestovėkite po lakštais.

**Pastaba. Jei Ruukki Classic stogo danga bus sandėliuojama ilgiau nei 14 d. nuo pristatymo dienos, būtina nuimti ant kiekvieno lakšto esančias permatomas apsaugines plėveles.**

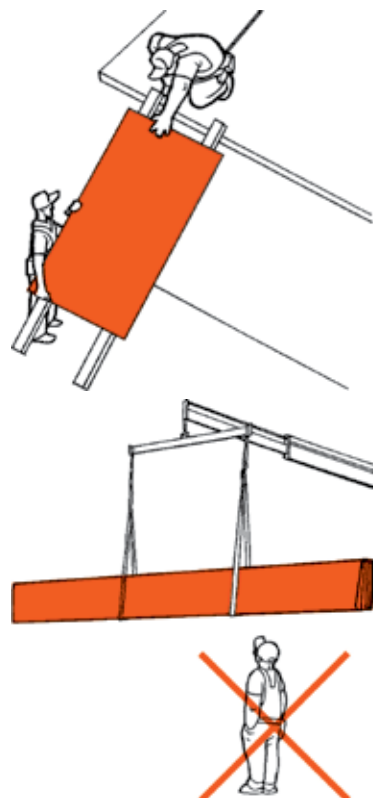
• **Matavimai**

Stogo lakštai tiekiami supjauti reikiamais ilgiais. Tačiau, priklausomai nuo stogo formos, gali prireikti lakštus pjauti montavimo vietoje. Lakštai pjaunami tik plieno lakštams pjauti pritaikytais įrankiais, kurie neįkaista pjovimo metu.



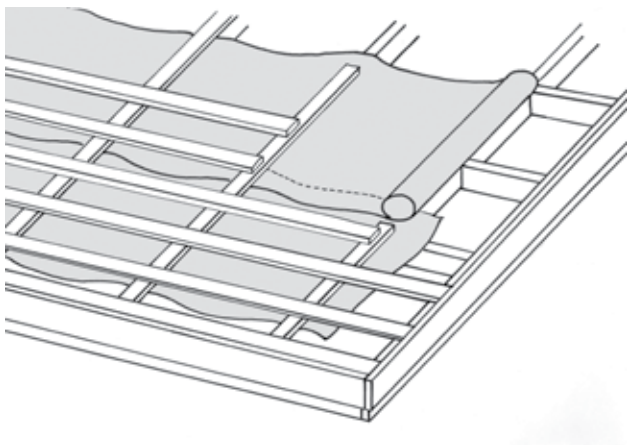
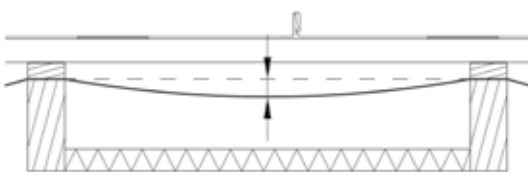
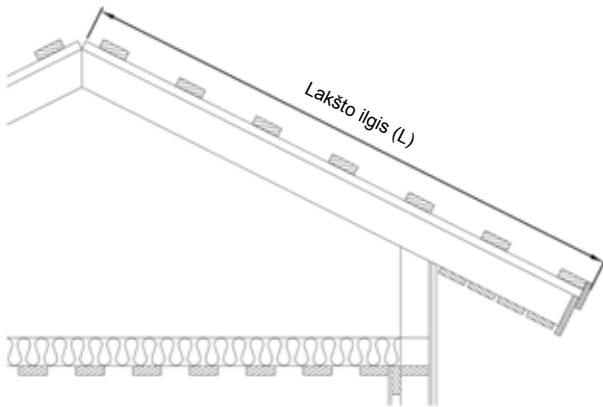
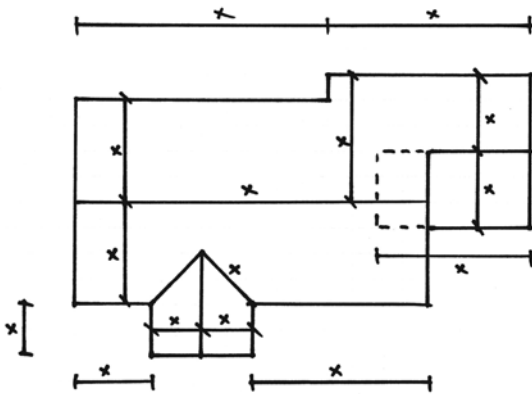
**Lakštų negalima pjauti abrazyviniais diskais. Naudojant netinkamus įrankius, netenkate suteikiamos garantijos lakštų paviršiaus padengimams.**

Saugokite stogo lakštus iki pat montavimo pradžios, kad aštrios plieno drožlės nepažeistų dangos paviršiaus. Bet kokios pjovimo atliekos ir drožlės privalo būti kruopščiai nurinktos ir nuvalytos. Rekomenduojame bet kokius matomus paviršiaus įbrėžimus ar įpjovimus padengti tam pritaikytais dažais, skirtais remonto darbams.



• **Darbo sauga**

Dirbdami su plieno lakštais, visada vilkėkite apsauginius drabužius ir darbinės pirštines. Saugokitės aštrių galų ar kampų. Nevaikščiokite ir nestovėkite po lakštais, kai jie yra keliami ant stogo. Gerai įsitinkite, kad kėlimo juostos yra tinkamos naudoti ir pritaikytos lakštų svoriui kelti, taip pat, ar gerai jos pritvirtintos. Venkite lakštų kėlimo esant stipriam vėjui. Būdami ant stogo, elkitės atsargiai, naudokite saugos diržus ir neslidžią avalynę. Stogo montavimo metu laikykitės darbo saugos taisyklių.



• **Stogo dangos užsakymas**

Ruukki tiekia stogo dangą pagal užsakovo pateiktus matmenis. Jus galite rasti objekto projektiniuose brėžiniuose. Taip pat jūs galite nupiešti supaprastintą stogo brėžinį ir jame nurodyti pagrindinius matmenis. Pagrindinė taisyklė, kurios reikėtų laikytis – stogo lakštų ilgis matuojamas nuo toliausiai išsikišusio karnizo taško iki kraigo vidurio. Kad įsitikintumėte, ar matmenys teisingi, pravartu pamatuoti visus stogo šlaitus.

• **Stogo matavimas ir matmenų patikrinimas**

Stogo lakštai montuojami statmenai (90 laipsnių kampų) karnizui. Prieš montuodami stogą, būtinai patikrinkite stogo nuolydžio kampą, šlaito ilgį ir plotį, kraigo ir karnizo tiesumą. Esant neaiškumams - kreipkitės į mūsų konsultantus.

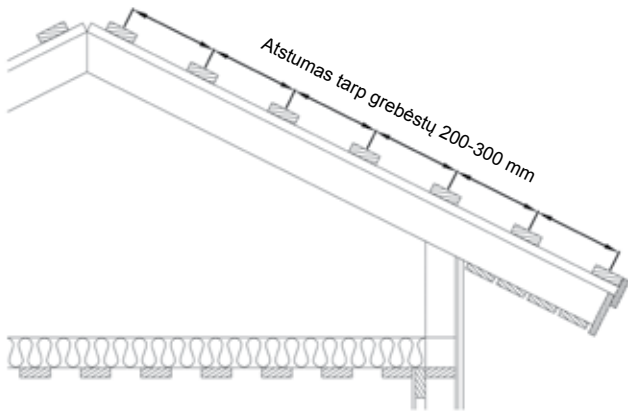
• **Bendros rekomendacijos prieš montuojant**

Ruukki Classic® atkartoja tradicines valcuotas plienines stogo dangas, kurios retai būna idealiai lygios. Tačiau Ruukki naudojamas specialaus kietumo plienas, novatoriška lakštų sujungimo "click" sistema, temperatūrinę plėtimąsį kompensuojančios tvirtinimo skylutės, akustinės tarpinės ir kiti technologiniai sprendimai leidžia sumažinti nelygumus iki minimumo. Norint, kad sumontuota Ruukki Classic® stogo danga ilgai išliktų kuo lygesnė, rekomenduojama:

- naudoti ne siauresnius nei 100 mm pločio grebėstus bei laikytis instrukcijoje nurodyto grebėstavimo žingsnio
- ties sniego užtvaramis, sąlajomis, ar kitose vietose, kur ant stogo gali susidaryti sniego sankaupos – sutankinti grebėstus, paliekant tik 20mm tarpus tarp jų
- kuo labiau suniveliuoti (išlyginti) kiekvieno šlaito plokštumas
- tvirtinant lakštus prie grebėstų, sraigtus sukėti ties pailgų skylių centrų, neperveržti, kad esant temperatūriniam plėtimuisi lakštai galėtų judėti
- montuojant stogo dangą bei kitus stogo elementus, kuo mažiau vaikščioti ant pačios dangos

• **Plėvelės klojimas**

Stogo plėvelės klojimą pradėkite horizontaliai nuo karnizo, kildami aukštin link kraigo. Stogo plėvelė turėtų būti išleista bent po 200mm matuojant nuo sienos prie karnizo ir kraigo kraštų. Pirmiausiai užtieskite plėvelę ant stogo gegnių. Galutinai plėvelė tvirtinama sankabomis panaudojant tarpinę lystelę (ventiliacijai užtikrinti), ją prikaland gegnių kryptimi. Klokite plėvelę leidžiant jai laisvai kaboti tarp gegnių (žemiausiai apie 40 mm ties gegnių viduriu). Ties kraigu, plėvelę tvirtinkite pagal detalį montavimo instrukciją (p. 17). Iškilus neaiškumams, kreipkitės pagalbos į projektuotojus. Minimalus plėvelės užleidimas viena ant kitos horizontalia kryptimi yra 150 mm. Jeigu plėvelę reikia užleisti į ilgį, užlaidos turi būti ant gegnių ir ne mažesnės kaip 100 mm.



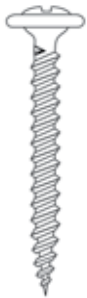
• **Grebėstavimas (atstumas tarp atramų)**

Pradėkite grebėstavimą nuo karnizo. Pritvirtinkite pirmą grebėstą. Kitus grebėstus rekomenduojama tvirtinti 200-300 mm žingsniu tarp grebėstų centrų. Viršutinį grebėstą reikėtų tvirtinti taip, kad tvirtinimo sraigtai, tvirtinant Classic® pokraiginį ventiliacinį elementą, nepakliūtų į viršutinį grebėstą. (žr. 16 psl.)

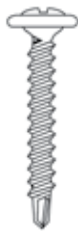
Stogo grebėsto skersinį pjūvį reikia pasirinkti atitinkamai pagal gegnių ir grebėstų žingsnį (žr. 1 lentelę).

	Atstumas tarp gegnių (mm)		
	600	900	1200
kai atstumas tarp grebėstų 200 mm	22X100	22X100	32X100
kai atstumas tarp grebėstų 300 mm	22X100	25X100	32X100

• **Sraigtais**



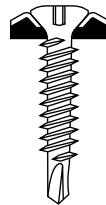
Sraigtas į medinius grebėstus  
4,2 x 25 RST



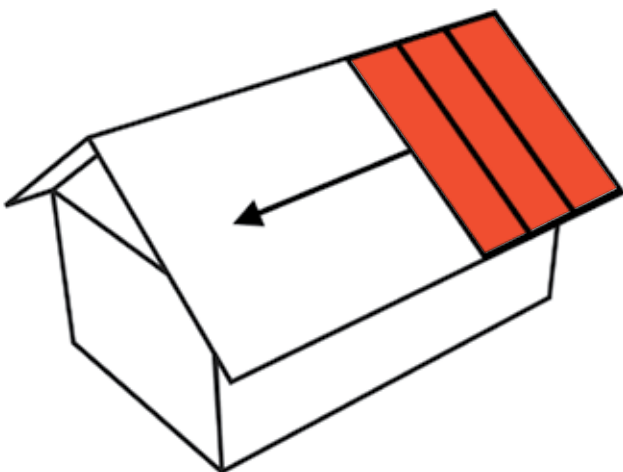
Sraigtas į plieninius grebėstus  
4,2 x 19 RST



Savisriegis  
4,8 x 20  
(Skarda-skarda)

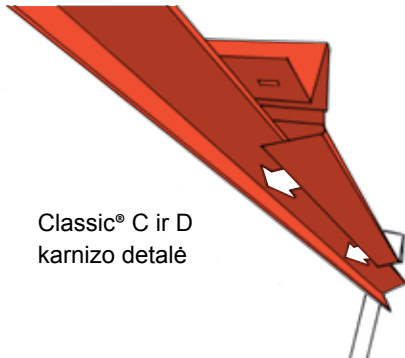
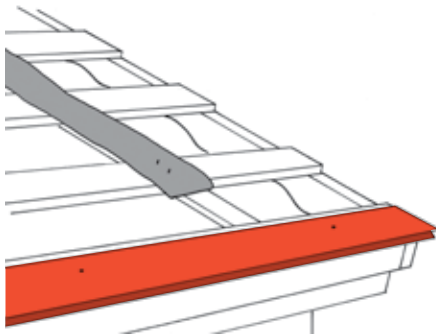


Savisriegis  
Ruukki LP™ Torx  
4,8 x 28  
(Universalus:  
tinka skarda-medis  
ir skarda-skarda)

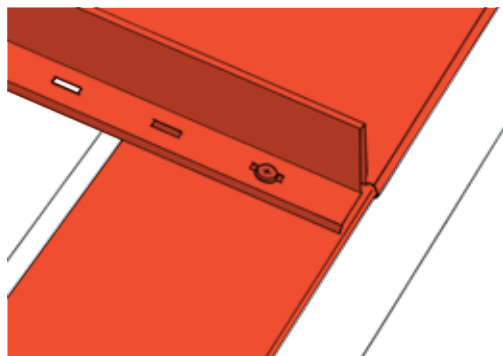


• **Montavimo kryptis**

**Classic® stogo lakštų montavimą visada pradėkite iš dešinės į kairę.** Priklausomai nuo stogo matmenų ir formos, kraštinis stogo plokštumos lakštas kai kuriais atvejais gali būti labai siauras. Tokiu atveju įsitikinkite, ar pirmas lapas buvo sumontuotas teisingai.



Classic® C ir D karnizo detalė



• **Stogo montavimas**

Prieš montuodami pirmąjį stogo lakštą, pritvirtinkite Classic® karnizo lentą. Classic® karnizo lenta montuojama ją padėjus lygiagrečiai karnizui ir pritvirtinama cinkuotais vinimis ar Classic® sraigtais prie pirmo grebėsto. Pasitikrinkite karnizo lentos lygiavimą, pavyzdžiui, pažymėdami tiesią liniją išilgai karnizo išstempiant lygiavimo virvelę.

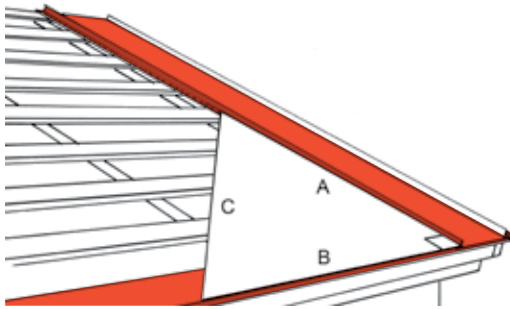
Sumontuokite garso izoliacijos tarpines po kiekvienu lapu ties jo viduriu. Garso izoliacijos tarpinė turi prasidėti nuo antro žemiausio grebėsto ir baigtis ties antru aukščiausiu grebėstu. Garso izoliacijos tarpinė sumažina triukšmą kurį sukelia vėjas ir lietus.

Stogo lakštai visada montuojami statmenai karnizui. Montuokite taip, kad lakštas išsikištų nuo karnizo 30-40 mm.

Pirmiausiai pritvirtinkite stogo lakštą tik vienu Classic® sraigtu lakšto apatiniame kampe.

Pritvirtinkite stogo lakštą per tvirtinimo angos vidurį. Sraigtais tvirtinant Classic® dangą, kartu pritvirtinama ir karnizo lenta. Atkreipkite dėmesį į tvirtinimo stiprumą ir sraigtų sukimo kryptį. Per tvirtai prisukti sraigčiai trukdys lakštų terminiam plėtimuisi. Įstrižas sraigtų įsukimas neleis teisingai suleisti lakštų per fiksavimo siūlę.

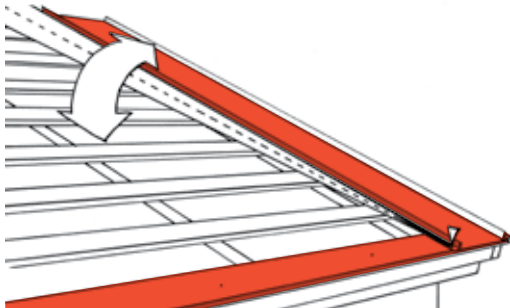




Būkite atidūs montuodami pirmą stogo lakštą. Pirmo lakšto teisingas padėjimas karnizo lentos atžvilgiu, likusį stogą leis sumontuoti lengvai ir tiksliai. Teisingą 90 laipsnių kampą galite pasižymėti naudodami tikslų kampinį, kurio šonai yra:

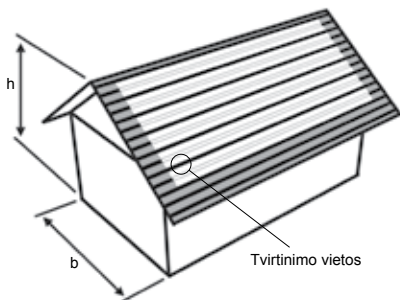
- A = 3 metrai
- B = 4 metrai
- C = 5 metrai

Pažymėkite A dydį ant stogo lakšto ir B dydį ant karnizo lentos.



Atidėkite dydį C pasukdami stogo lakštą fiksavimo taške. Jei atstumas C yra tikrai 5 metrai, stogo lakštas yra teisingai padėtas karnizo lentos atžvilgiu. Tvirtinkite stogo lakštą fiksavimo juostelėje į kiekvieną grebėstą.

Kita lakšto pusė tvirtinama vėliau, kartu su vėjalente.



• **Classic® lakštų fiksavimas**

Pirmas ir paskutiniai du lakštai kiekvienoje stogo plokštumoje yra tvirtinami prie kiekvieno grebėsto.

Visi likusieji lakštai tvirtinami prie viršutinio grebėsto, prie apatinių trijų grebėstų ir prie kas antro grebėsto.

Aukščiau išvardinti tvirtinimo principai galioja pastatams, kurių trumpiausias horizontalus matmuo palei žemę (b) ne daugiau 12 m ir aukštis ne daugiau 15 metrų (h). Kitais atvejais atstumų tarp tvirtinimo taškų teiraukitės pas konsultantus.



Tik sumontavus lakštus, nuimkite apsauginę plėvelę nuo jau sumontuotų lakštų sudūrimo siūlės. Uždėkite kitą lakštą taip, kad valcas tiksliai dengtų prieš tai sumontuoto lakšto kraštą. Kai lakštas bus tiksloje vietoje – pradėdami nuo karnizo, spauskite jį kraigo link.

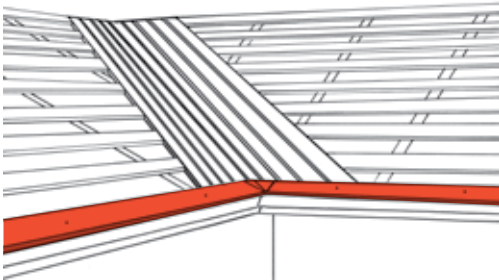


Užfiksuo­kite lakštą spausdami jį nuo karnizo link kraigo. Kai lakštas bus užfiksuo­tas, nuimkite apsauginę plėvelę nuo lakštų sudūrimo siūlės.

**Pastaba.** Sumontavus lakštus, apsaugines pleveles būtina nuimti iškart. Vėliau (dėl atmosferos poveikio) nuiminėjant plėveles gali likti klijų žymės.

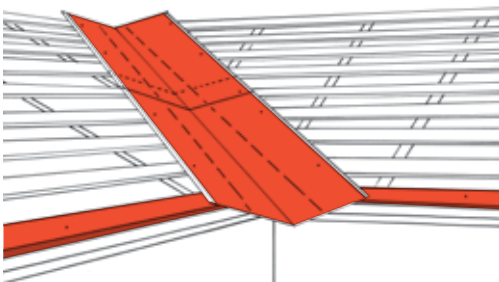


Užfiksavę siūlę, naudodami medinį plaktuką, atsargiai sulygiuokite stogo lakštus, kad jų galai būtų griežtai vienoje linijoje. Tęskite stogo lakštų montavimą pagal ankstesnį aprašymą.



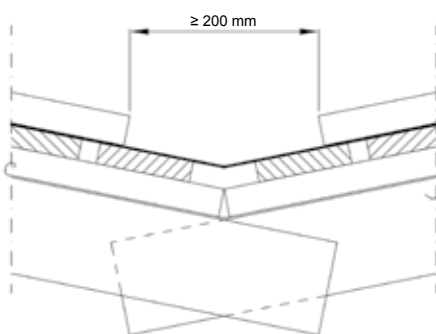
• **Stogo vidinio kampo (sąlajos) montavimas**

Lentų paklotas sąlajai turi būti tame pačiame lygyje (aukštyje) kaip ir grebėstai. Palikite apie 20 mm ventiliacijos tarpus tarp vidinio kampo sandūros lentų. Išpjaukite karnizo lentą pagal formą ir įmontuokite į stogo vidinį kampą.

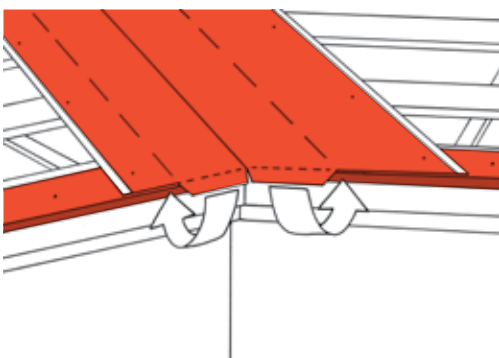


Padėkite sąlają į reikiamą vietą. Pirmiausiai užfiksuo­kite cinkuotomis vinimis ar Classic® sraigtais. Vidinės sąlajos turi persidengti mažiausiai 200 mm. Sąlajų sudūrimo vietose rekomenduojama naudoti sandarinimo mastiką.

Ant sąlajos pasižymėkite stogo lakštų montavimo linijas.



Mažiausias atstumas tarp šių žymėjimo linijų (žyminčių stogo lakštų padėtį) 200 mm. Vidinė sąlaja turi palsti po stogo lakštais ne mažiau kaip 250 mm.



Pagal karnizo formą, nukirpkite stogo sąlają. (Paveikslėlyje pavaizduotas sąlajos užlenkimas montuojant Classic® C ir D tipo lakštus.)



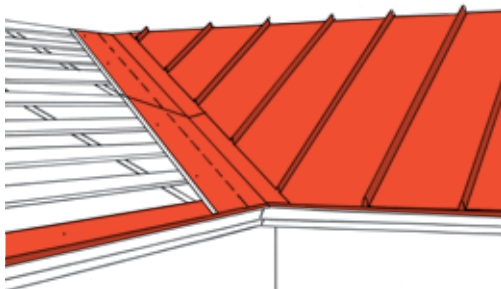
Sumontuokite stogo lakštus virš sąlajos. Lakštų prijovimo kampą galite pasižymėti naudodami trikampį šabloną.



Nubrėžkite pjovimo liniją ant kitos stogo lakšto pusės.

**Dėmesio!**

Įsitikinkite, kad pjūvio dydis ir forma tikrai atitinka reikalingą. Pjaukite lakštą iš blogosios pusės.



Sumontuokite atpjautus lakštus iki pačio kraigo. Lakštų ir sąlajos persidengimo vietose rekomenduojama naudoti sandarinimo mastiką. Montuojant, atidžiai sekite ar montuojami lakštai atitinka ant sąlajos pasižymėtą lygiavimo liniją. Jei būtina, panaudokite trikampį šabloną. Atpjautų lakštų apatines briaunas užlenkite į vidų taip kad lakšto apačia galėtų tvirtai užsikabinti už sąlajos lankstinio krašto (žr. sąlajos įrengimo mazgas p. 21) Reikiamas sujungimo vietas papildomai sutepti sandarinimo mastika.



**Pastaba.** Sąlajos lakštų ilgiai turi būti nemažiau 35 mm ilgesni tam, kad atpjovus įstrižai lakštą liktų skardos suformuoti apatinį lakšto briaunos užlenkimą.

Užbaigiant stogo plokštumą, kruopščiai nušluostykite pjovimo ir gręžimo drožles minkštu šepetėliu. Jeigu reikia, dažais pataisykite įbrėžimų ar pažeidimų vietas.



Sumontuokite pagalbini stogo lakštą tolesniam montavimui. Padėkite pagalbini lakštą į reikiama vietą. Daugiau informacijos apie šio lakšto montavimą žr. Stogo montavimas (p. 8). Pritvirtinkite pagalbini lakštą prie grebėstų keletu Classic® sraigčių. Išilgai pagalbini lakšto ant grebėstų pažymėkite pagalbini linija.



Atmatuokite ir pasižymėkite stogo lakštų išdėstymo vietas. Atminkite, kad pirmas stogo lakštas prasideda ties ant sąlajos pasižymėta linija.



Įsitikinkite, kad trikampio lakšto kraštinės atitinka nubrėžtas linijas. Atpjaukite reikiamų matmenų pirmą stogo lakštą. Pritvirtinkite lakštą prie kraigo naudodami Classic® sraigta.



Užspauskite kitą lakštą ant prieš tai pritvirtinto lakšto siūlės.



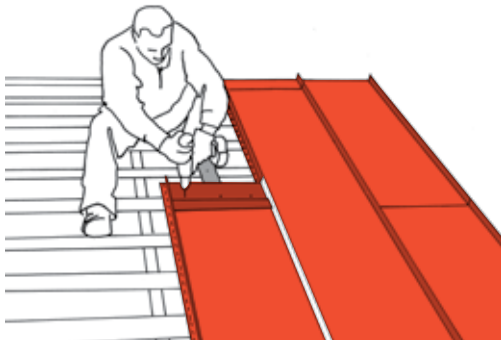
Pamatuokite atstumą iki pagalbinio lakšto. Įsitikinkite, kad atstumas apatiniame taške yra toks pats kaip ir viršuje, pasukdami sujungtus lakštus apie fiksuojantį sraigta.



Jei sujungti lakštai yra lygiagretūs su pagalbinio montavimo lakštu, juos pritvirtinkite Classic® sraigtais.

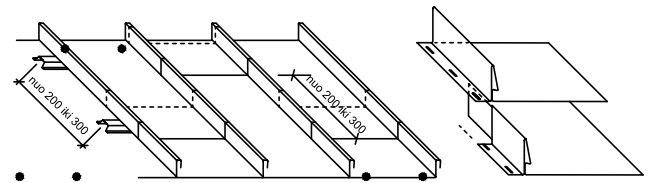
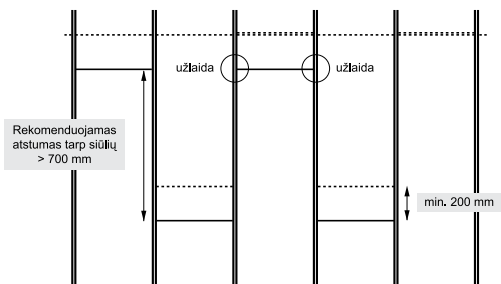


Atmatuokite, atpjaukite ir sumontuokite likusius lakštus. Naudokitės pasižymėtomis ant grebėstų lygiavimo linijomis arba matuodami atstumą tarp montuojamo lakšto ir pagalbinio montavimo lakšto. Atkreipkite dėmesį į stogo sąlajos nuolydį ir naudokite, jei būtina, trikampį šabloną.



• **Lakštų sudūrimai**

Maksimalus Classic® stogo lakštų ilgis 10-12 m. Stogo lakštų sudūrimai reikalingi stogams, kurių šlaito ilgis didesnis nei 8-10 m. Jeigu reikalingas daugiau nei vienas lakštų sudūrimas per stogo šlaito ilgį, rekomenduojama, kad jis atitiktų 1/3 stogo šlaito ilgio ir būtų išdėstytas pakaitomis, tačiau ne arčiau kaip 700 mm vienas nuo kito. Pradėjus montavimą, atkreipkite dėmesį į lakštų sudūrimo žingsnį. Iškilus neaiškumams, kreipkitės į mūsų konsultantą.



Classic® A ir B sudūrimo schema.

Toliau vaizduojamas Classic® C ir D lakštų sudūrimas.

Jeigu reikia suleisti abiejų lakštų siūles, naudokite medinį plaktuką. Su juo taip pat galite sumažinti siūlių plotį tiek, kad būtų galima teisingai uždėti viršutinį lakštą.

Tose vietose, kur bus lakšto prailginimas, nuimkite siūlių apsauginę plėvelę. Visą nuimkite tik tada, kai stogo lakštas bus galutinai sumontuotas.



Šiek tiek palenkę stogo lakštą atitaikykite jį tiksliai ties prailginimo vieta, prispauskite jį link kraigo ir užfiksuokite jį stipriai prispausdami.

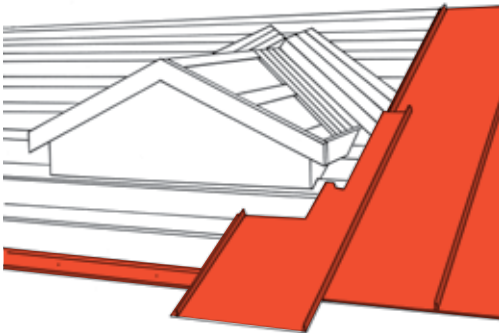


Lakštų siūlės užsandarinamos mediniu plaktuku kalant lakštų vidinius kampus ir siūlę.



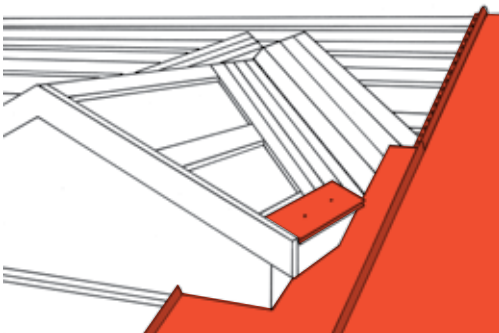
Užbaikite lakštų sujungimą lengvai suspaudžiant abi siūles replėmis. Užfiksuokite lakštą. Nuo siūlių nuimkite apsauginę plėvelę.

Tęskite montavimą kaip aprašyta aukščiau.

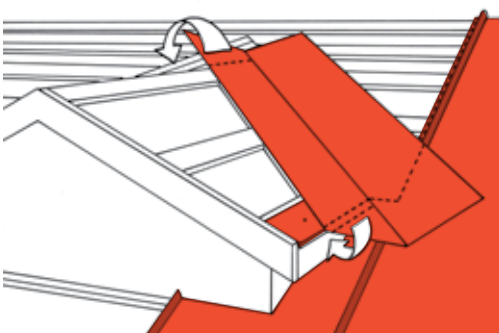


• **Vidinių kampų montavimas ties stogeliais**

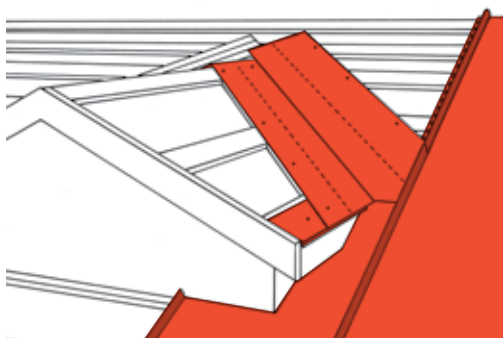
Sumontuokite ištisinius stogo lakštus iki stogelio pradžios. Aplink stogelį montuojama dviem etapais: nuo karnizo iki sąlajos ir nuo sąlajos iki kraigo. Išpjaukite pirmą lakštą, kad jis atitiktų stogelio formą, pritvirtinkite lakštą reikiamoje vietoje.



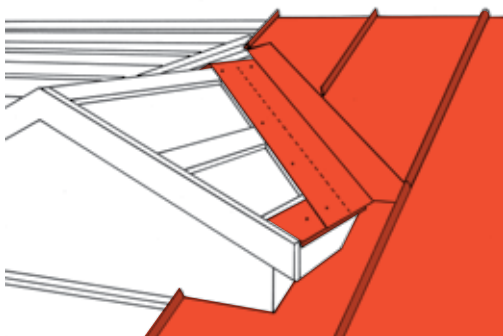
Sumontuokite stogelio karnizo lentą.



Padėkite sąlają į reikiamą vietą. Pažymėkite ant sąlajos kaip ji turi būti nupjauta ir palenkta. Užlenkite viršutinį galą į kitą stogelio pusę ties kraigu. Nukirpkite apatinę dalį atitinkamai pagal karnizo lentą ir stogo formą (Išsamesnės informacijos ieškokite p. 9 *Stogo vidinio kampo (sąlajos) montavimas*).

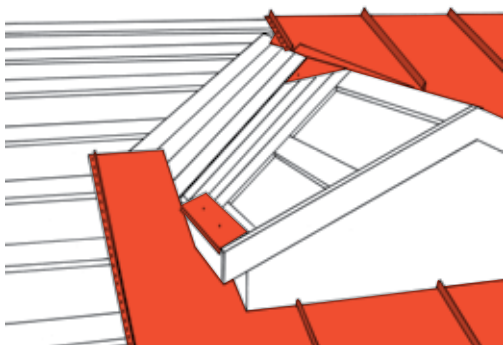


Užspauskite sandarinimo mastikos ant stogo lakšto, kuris bus dengiamas sąlaja. Iš pradžių pritvirtinkite sąlają cinkuotomis vinimis ar Classic® sraigtais.

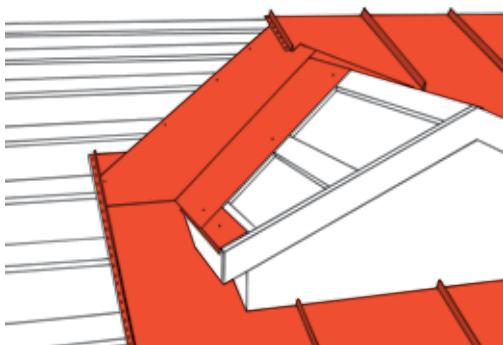


Sumontuokite stogo lakštus link stogelio kraigo. Paskutinio lakšto nepritvirtinkite, o tik paprasčiausiai prispauskite ties siūle. Šį lakštą pritvirtinsite tik tada, kai bus sumontuota kita stogelio sąlaja.

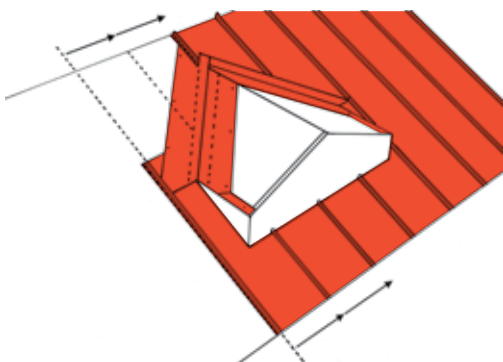
Užsandarinkite užlaidas naudojant sandarinimo mastiką.



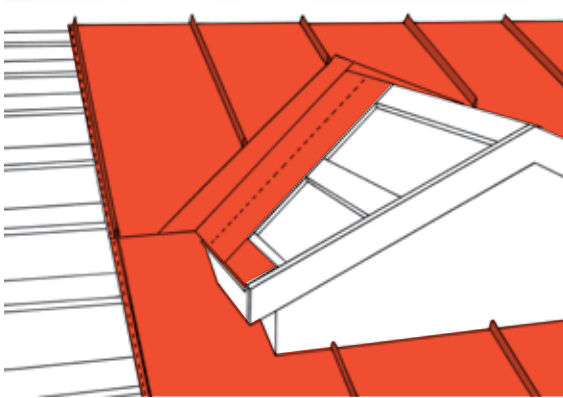
Sumontuokite stogo lakštus žemiau stogelio. Išpjaukite pirmą lakštą, kad jis atitiktų stogelio formą, pritvirtinkite lakštą reikiamoje vietoje. Sumontuokite stogelio karnizo lankstinį.



Sumontuokite stogelio sąlają kaip aprašyta anksčiau.

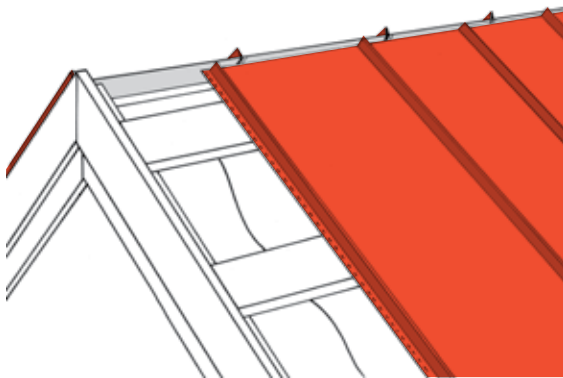


Pamatuokite stogo lakštų žingsnį žemiau stogelio. Atkartokite tai ant grebėstų virš stogelio.



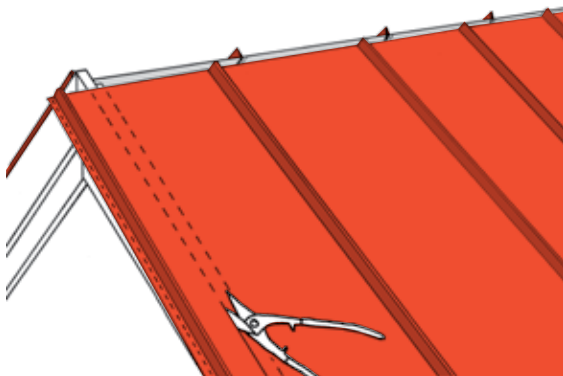
Lakštų montavimą pradėkite nuo lakšto, kuris buvo sumontuotas paskutinis prie stogelio kraigo. Pagal ant grebėstų pažymėtas linijas patikrinkite ar tiesiai montuojami stogo lakštai. Atpjautų lakštų apatinės briaunos užlenkite į vidų taip kad lakšto apačia galėtų tvirtai užsikabinti už sąlajos lankstinio krašto (žr. sąlajos įrengimo mazgas p. 20) Reikiamas sujungimo vietas papildomai sutepti sandarinimo mastika.

Sumontuokite stogo lakštus ant stogelio. Daugiau informacijos žiūrėkite p. 9.

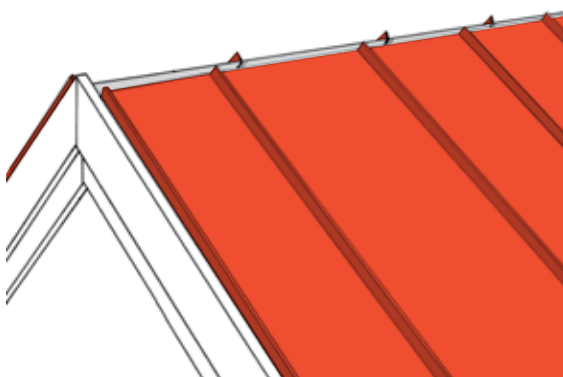


● **Frontonas ir kraigai**

Stogo lakštai yra montuojami tol, kol juos galima pritvirtinti prie grebėstų.

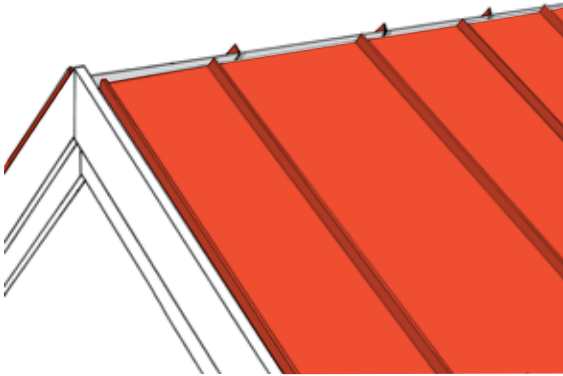


Pažymėkite stogo plokštumos pabaigą ant stogo lakšto, kuris išsikiša iš stogo plokštumos. Lakštą atpjaukite 50 mm toliau nei pažymėjote stogo plokštumos pabaigą (link stogo plokštumos).

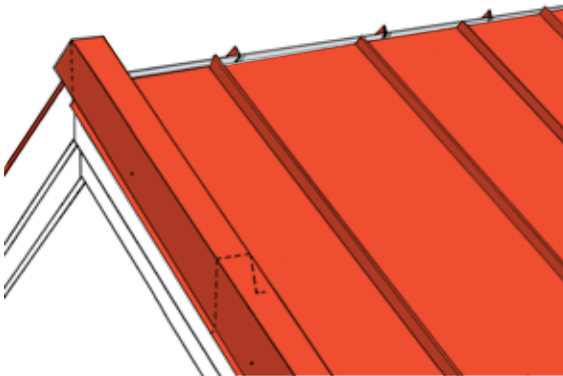


Nupjauto lakšto kraštas yra užlenkiamas į viršų pagal Classic valco aukštį. Užlenktą kraštą vėliau uždengs vėjalentės lankstinys, kaip nurodyta detačiame brėžinyje, (žr. p. 21, Vėjalentės įrengimo mazgas)

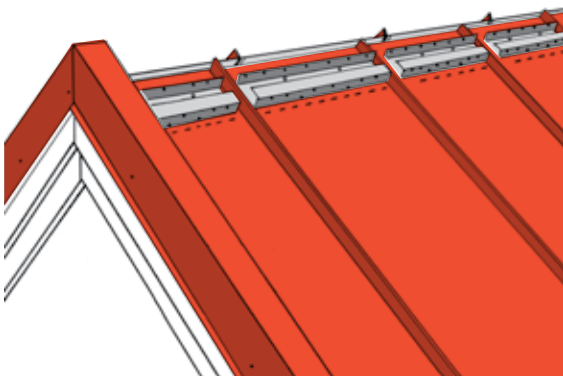




Pritvirtinkite nupjautą stogo dangos lakštą prie paskutinio pilno lakšto. Classic® stogo dangos lakšto kraštą tvirtinkite kabėmis, kaip nurodyta detaliame brėžinyje, (žr. p. 21, Vėjalentės įrengimo mazgas)

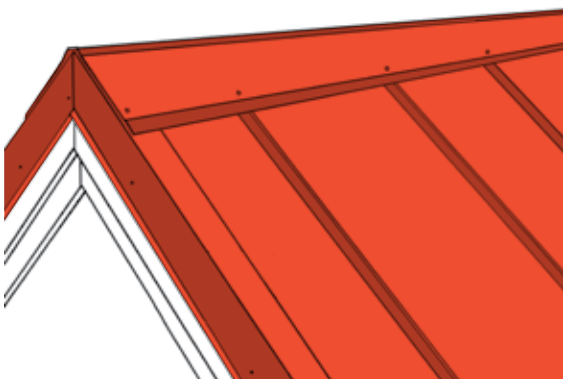


Pridėkite Classic® vėjalentę į reikiamą vietą. Atpjaukite ir suformuokite vėjalentės galus. Pritvirtinkite vėjalentę savisriegiais tik per stogo dangos lakštą (žr. Vėjalentės įrengimo mazgas p. 21). Vėjalentę tvirtinkite kas 400-600 mm (priklausomai nuo grebėstavimo žingsnio). Taip pat pritvirtinkite vėjalentę prie stogo šoninės lentos kas 1000 mm. Vėjalenčių persidengimas turėtų būti ne mažesnis kaip 100 mm.



Sumontuokite vėjalentę ir kitoje stogo plokštumos pusėje.

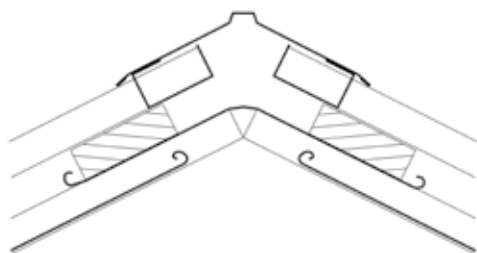
Classic® pokraiginio ventiliacinio elemento vietą galima nustatyti prieš tai pridėjus kraigo elementą. Pažymėkite kraigo kraštą ant stogo lakštų. Pokraiginis ventiliacinis elementas montuojamas ne ant pažymėtos linijos, o 20 mm nuo linijos link kraigo. Pokraiginis ventiliacinis elementas tvirtinamas prie stogo lakštų dviem savisriegiais (netvirtinti prie grebėsto!).



Uždėkite stogo kraigą. Pritvirtinkite jį savisriegiais prie pokraiginio ventiliacinio elemento ne didesniu kaip 1000 mm žingsniu. Kraigų persidengimas turi būti ne mažiau kaip 100 mm.

**Svarbu.** netvirtinkite kraigo dalių vienos su kita, tai trukdys dalių temperatūriniam judėjimui.

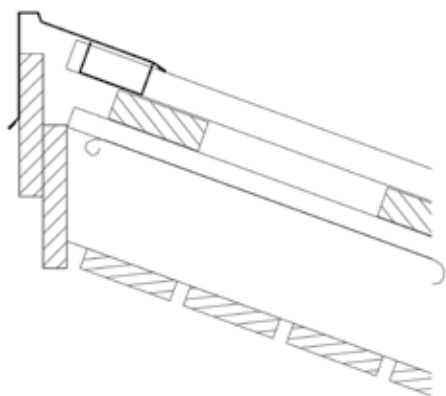
• **Detalūs brėžiniai**



**Kraigas, vertikalus pjūvis.**

Classic® kraigas RA9AR

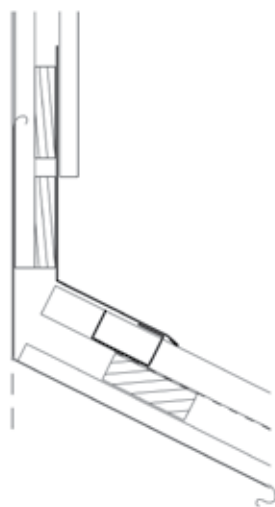
Classic® pokraiginis ventiliacinis elementas RA1AS460  
(Classic® išilginis ventiliacinis elementas RA1AH3000)



**Vienšlaitis stogas, vertikalus pjūvis**

Classic® kraigas vienšlaičiui stogui RA1AEU

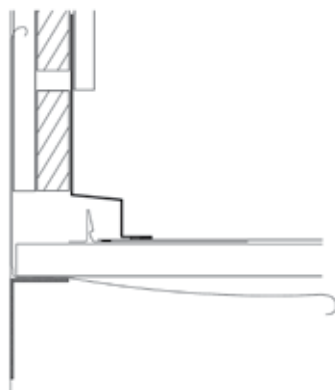
Classic® pokraiginis ventiliacinis elementas RA1AS460



**Stogo – sienos susikirtimas, sienos galas, vertikalus pjūvis.**

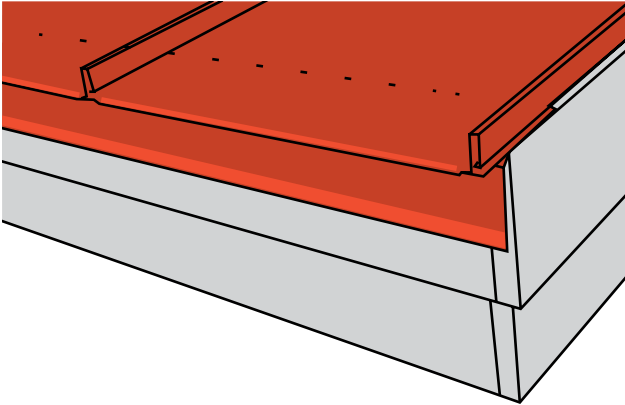
Classic® jungiamasis elementas RA1BJ

Classic® pokraiginis ventiliacinis elementas RA1AS460



**Stogo – sienos susikirtimas, šoninė siena, vertikalus pjūvis.**

Classic® šoninis jungiamasis elementas RA1AJD



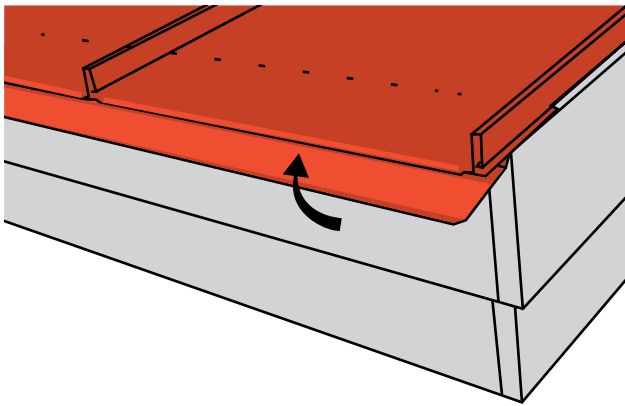
● **Reguliuojama karnizo lenta**

Šie nurodymai yra Classic® produktų montavimo instrukcijos papildoma informacija. Reguliuojama karnizo lenta naudojama karnize ar mansardos stogo lūžyje su Classic® (C/D) produktais. Reguliuojama karnizo lenta saugo karnizą nuo lietaus vandens ir leidžia tinkamoje vietoje pritaisyti lietvamzdžio kablius.

**Karnizo lentos montavimas**

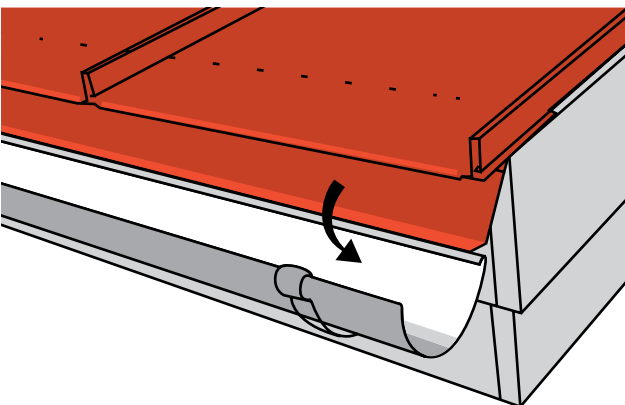
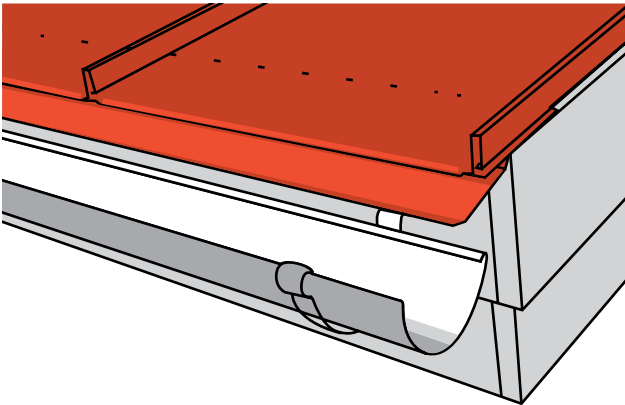
Karnizo lentą montuokite prieš pritaisydami pirmąjį stogo dangos lakštą. Sulygiuokite lentą su karnizu ir pirmiausia pritvirtinkite ją prie pirmųjų grebėstų karštai cinkuotomis vinimis arba tvirtinimo varžtais. Karnizo lentą pritvirtinsite tiesiai, jei ant karnizo žymekliu ir virvele pažymėsite tiesią liniją.

Karnizo lenta montuojama be užleidimo, kraštas prie krašto. Karnizo lenta galutinai pritvirtinama kartu su stogo danga.



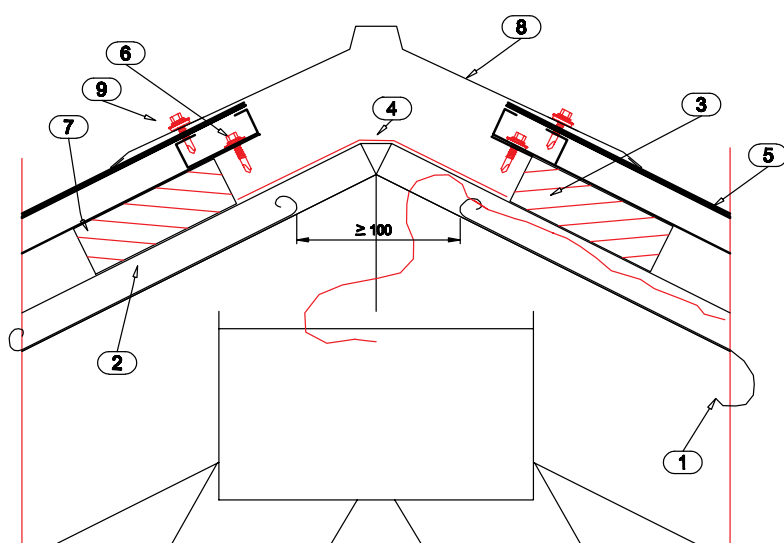
● **Latakų montavimas**

1. Atsižvelgdami į stogo dangos padėtį, karnizo lentos apatinę dalį išlenkite perforuotoje vietoje (maždaug 90°).
2. Kablius ir lietvamzdį pritvirtinkite laikydamiesi gamintojo nurodymų.
3. Karnizo lentos apatinę dalį atlenkite atgal (maždaug 90°).





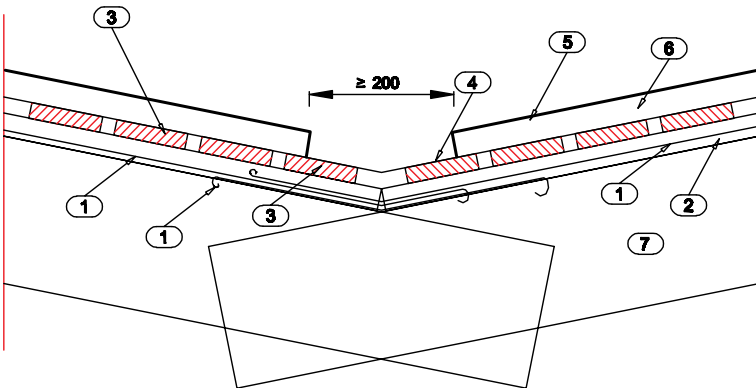
● Kraigo įrengimo mazgas



1. Stogo plėvelė (tarpelis vėdinimo anga  $\geq 100$  mm)
2. Medinė lystelė, pvz., 22 x 50 mm
3. Grebėstas, pvz., 32 x 100 mm
4. Stogo plėvelės juosta, plotis ~400 mm
5. Stogo danga Classic®
6. Sraigtas
7. Classic® tarpinė
8. Plokščias kraigo elementas
9. Sraigtas



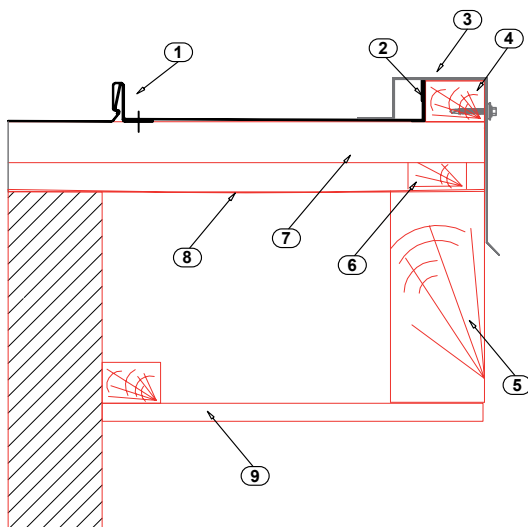
● **Sąlajos įrengimo mazgas**



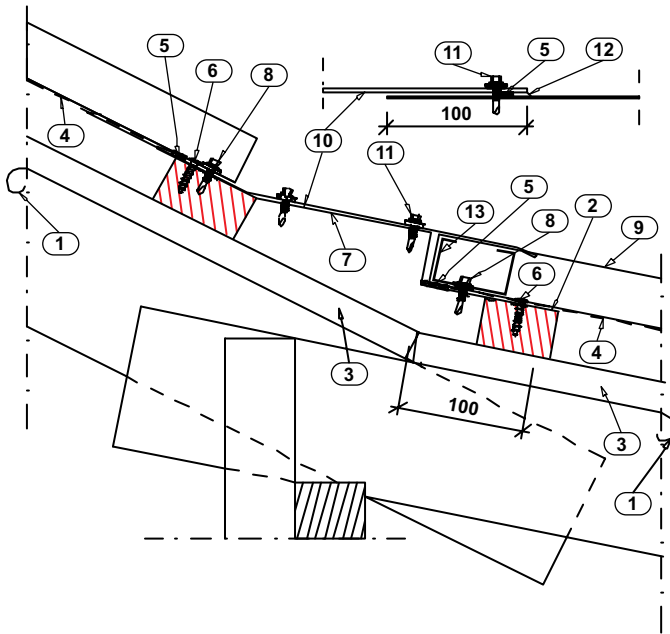
1. Stogo plėvelė
2. Medinė lystelė, pvz. 22 x 50 mm
3. Sąlajos grebėstas, pvz. 32 x 100 mm
4. Sąlajos lankstinys
5. Classic® tarpinė
6. Stogo danga Classic®
7. Stogo gegnė



● **Vėjalentės įrengimo mazgas**



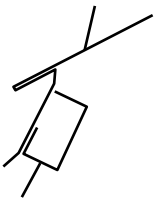
1. Stogo danga Classic®
2. Tvirtinimo kabė
3. Vėjalentė
4. Medinė lystelė, pvz. 30 x 50 mm
5. Stogo gegnė
6. Medinė lystelė, pvz. 22 x 50 mm
7. Grebėstas, pvz., 32 x 100 mm
8. Stogo plėvelė
9. Stogo pakalimas



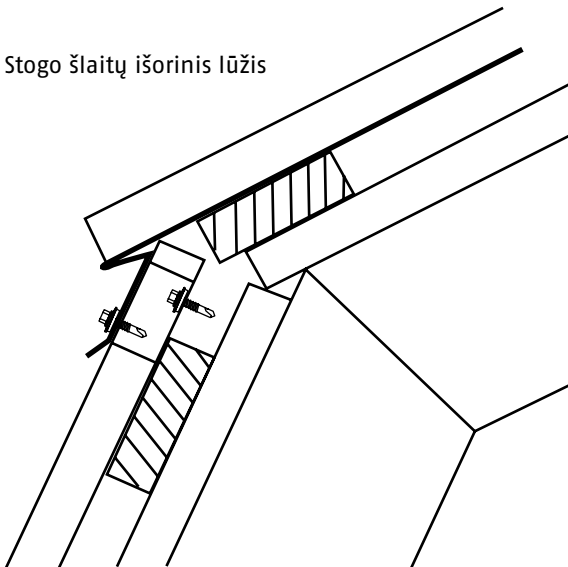
● **Stogo šlaitų vidinis lūžis**

1. Stogo plėvelė
2. Grebėstas, pvz. 32 x 100 mm
3. Medinė lystelė, pvz. 22 x 50 mm
4. Classic® tarpinė
5. Sandarinimo mastika
6. Sraigtas
7. Apatinis lankstinys
8. Sraigtas
9. Stogo danga Classic®
10. Viršutinis lankstinys
11. Sraigtas
12. Sandarinimo mastika
13. Pokraiginis ventiliacinis elementas

Karnizinės lentos lankstinys.  
Kampas reguliuojamas atlenkiant.



Stogo šlaitų išorinis lūžis



● **Mansardinio stogo šlaitų išorinis lūžis**

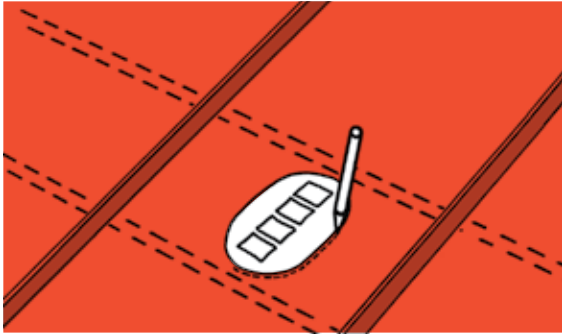
Kai mansardos stogo apatinės dalies stogo danga jau yra sumontuota, prie stogo dangos lakštų viršutinio krašto pritvirtinkite karnizinės lentos lankstinį.

Ant mansardinio stogo lūžio krašto montuojamą karnizo skardos apatinę dalį išlenkite taip, kad ji užeitų ant kraigo vėdinimo detalės.

Tiesiai uždėkite ir sulygiuokite karnizo lentą ir pirmiausia ją prikalkite prie mansardos lūžio viršutinio grebėsto karštai cinkuotomis vinimis arba prisukite tvirtinimo sraigtais.

Karnizo lankstinio apatinę dalį prie kraigo vėdinimo detalės pritvirtinkite skardos sujungimo varžtais. Tęskite stogo dangos montavimą pagal gamintojo nurodymus. Dengiant mansardinio tipo stogą reikia atsižvelgti į stogo dangos ir lenkimo vietos kampą.

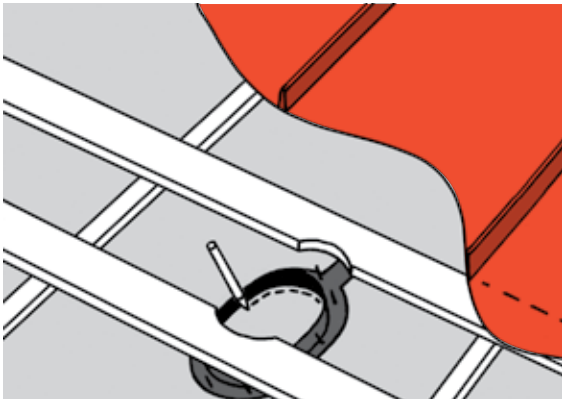
Norėdami gauti daugiau informacijos, susisiekite su Ruukki techninės priežiūros skyriumi, kurio kontaktus rasite paskutiniame puslapyje.



• **Angos ir vėdinimo kaminėliai**

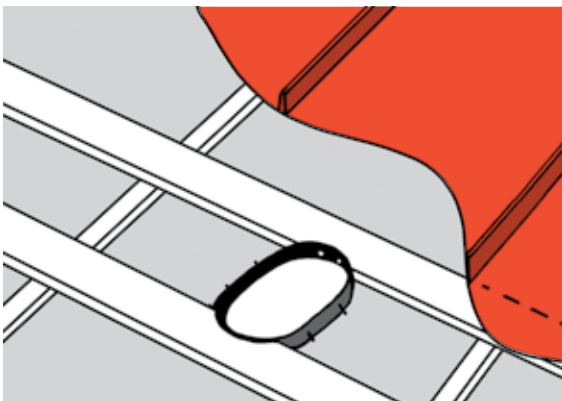
Rekomenduojama, kad angos būtų išdėstytos kuo arčiau prie kraigo. Jeigu reikalingos angos žemesnėje stogo plokštumos dalyje, sniego užtvaros turėtų būti sumontuotos aukščiau planuojamų angų.

Naudodami kartu su stogo elementais pridėtą šablona, tarp grebėstų pažymėkite reikalingų angų vietą ir išpjaukite reikiamą skylę.



Stogo plėvelės prispaudėjo paskirtis – šiek tiek pakelti plėvelę, kad būtų nukreipta drėgmė nuo angos.

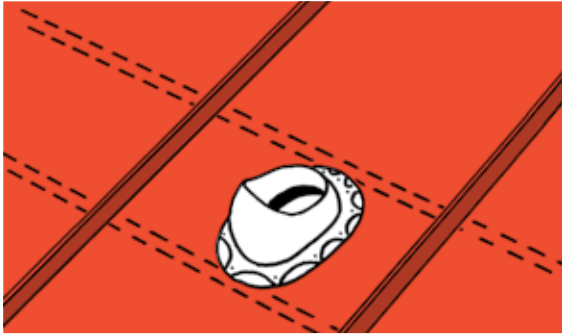
Pažymėkite reikalingą angą ir išpjaukite reikiamą skylę.



Per plėvelę prispauskite prispaudėjo tvirtinimus. Tarp prispaudėjo ir plėvelės naudokite hermetizavimo mastiką. Plėvelė aplink angą turi būti tokia aukštyje kaip grebėstų apačia. Sraigtais pritvirtinkite plėvelės prispaudėją prie grebėstų.

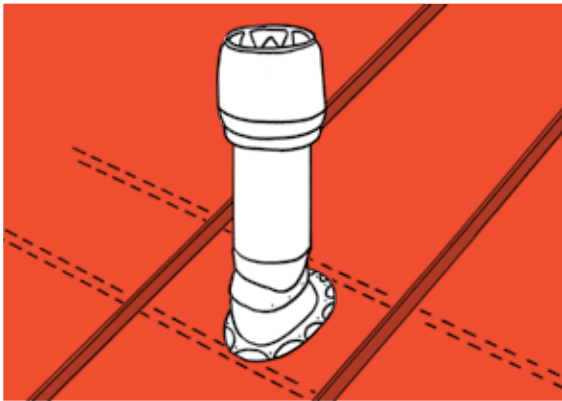


Sandarinimo mastika ištepkite kaminėlio pagrindo apatinę dalį.

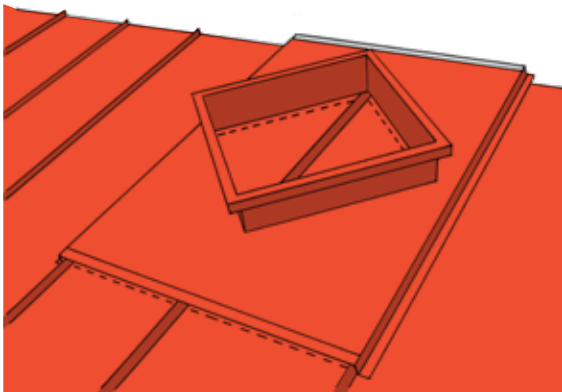


Prispauskite kaminėlio pagrindą į reikiamą vietą. Pritvirtinkite pagrindą prie stogo lakštų naudodami sraigtus, esančius pakuotėje. Daugiau informacijos apie kaminėlio montavimą ieškokite pakuotėje. Nepriveržkite sraigtų per stipriai. Per stipriai priveržus, ypač esant šaltam orui, tarpinė gali trūkti.

Panaudokite sandarinimo mastiką, kad būtų užtikrintas jungties sandarumas. Esant reikalui, panaudokite daugiau mastikos.

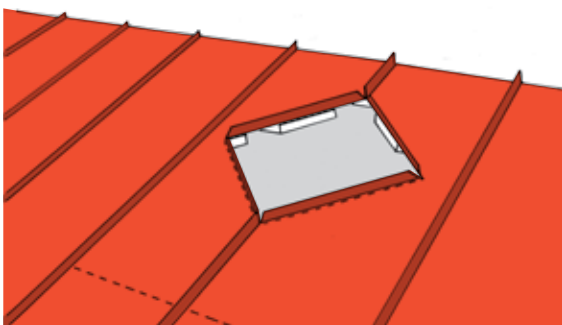


Pritvirtinkite vėdinimo kaminėlį prie pagrindo. Iš pradžių jį pritvirtinkite vienu sraigtu. Sumontuokite kaminėlį vertikaliai ir prisukite likusius sraigtus. Detalesnę informaciją rasite pakuotėje.



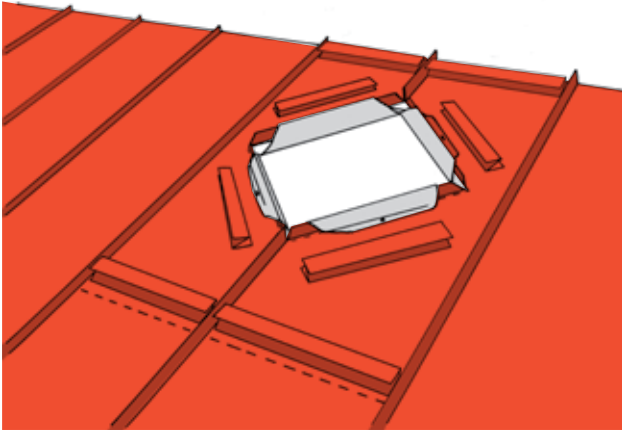
• **Stogo angos**

Rekomenduojama stogo angas montuoti kiek galima aukščiau ir arčiau kraigo. Įsitikinkite, kad anga, kuri bus padaryta, nepakliūs tiesiai ant gegnės. Uždėję stogo angos elementą, pažymėkite angos vietą ant stogo taip, kad ji pakliūtų tarp trijų stogo lakštų siūlių. Taip pat pažymėkite liniją, žyminčią apatinę angos dalį.



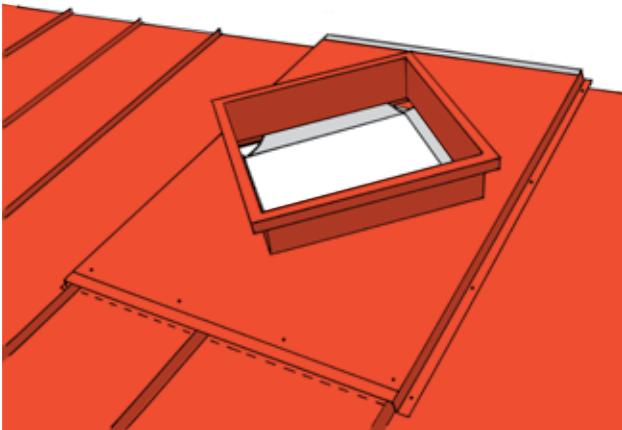
Išpjaukite stogo angą 30 mm mažesnę nei pažymėjote. Pagal pažymėtas linijas atlenkite lakštų galus į viršų. Angos vietoje išpjaukite grebėstą.



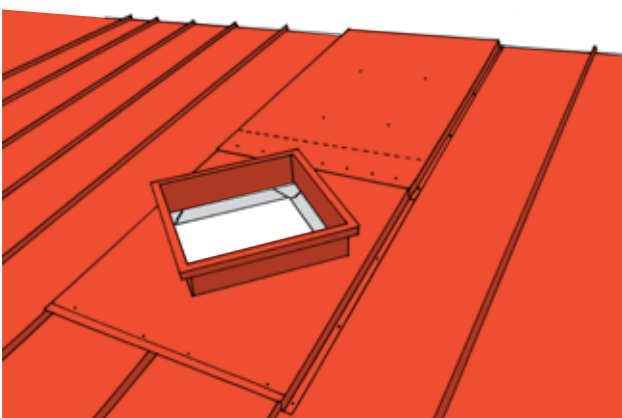


Įpjaukite plėvelę kryžmai ir iškelkite jos galus į viršų. Pritvirtinkite juos mastika ar savisriegiais.

Pagalbinius lankstinius pritvirtinkite maždaug 20 mm virš linijos, žyminčios apatinę angos dalį. Taip pat pritvirtinkite pagalbinius lankstinius aplink angos skylę ir ties kraigu.



Padėkite angos elementą į numatytą vietą ir pritvirtinkite jo kraštus prie stogo lakštų naudodami savisriegius (4 vnt. vienai pusei). Užfiksuokite angos elemento viršų ir apačią prie pagalbinių elementų, naudodami savisriegius (4 vnt. kiekvienam galui).



Jeigu nėra galimybės stogo angą sumontuoti kuo arčiau kraigo, stogo angos viršus turi būti sujungtas su kraigu, pratesimui naudojant lakštinio plieno detalę. Sumontuokite stogo angą pagal ankstesnį aprašymą. Po pratesimo elementu montuojami pagalbiniai lankstiniai (atramos). Atramos tvirtinamos ties grebėstais. Užleiskite pratesimo elementą virš stogo angos su minimalia 200 mm užlaida. Elementą tvirtinkite prie stogo lakštų savisriegiais (4 vnt. vienai pusei) ir prie pagalbinių elementų. Pratesimo elemento ir stogo angos jungtis tvirtinama savisriegiais (8 vnt. užlaidai).



• **Stogo saugos elementai**

**Stogo tiltelis**

Ilgis: 2920 mm



**Sniego užtvara**

Ilgis: 3000 mm



**Kopėčios**

Ilgis: 1200 mm  
2400 mm  
3000 mm



**Stogo apsauginė tvorelė (Vertikali)**

Ilgis : 6000 mm  
Aukštis: 600 mm; 1200 mm



**Stogo apsauginė tvorelė ( Horizontali)**

Ilgis: 6000 mm  
Aukštis: 600mm; 1200mm

**Kasmet patikrinkite:**

Kaip veikia stogo ventiliacija

Lietaus vandens nuvedimo sistemų būklę

Stogo saugos elementų būklę

Vėdinimo kaminėlių būklę, sandarumą ir tvirtinimą

Mastikų būklę

Savisriegių būklę

Dažytų paviršių, stogo lakštų būklę ir lankstinių būklę

**Kai būtina:**

Valykite stogą

Pašalinkite sniegą

Pašalinkite lapus, šakeles ir pan.

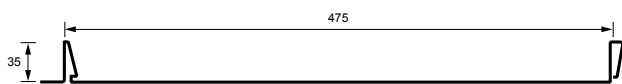
● **Stogo priežiūra ir eksploatacija**

**Metinė priežiūra**

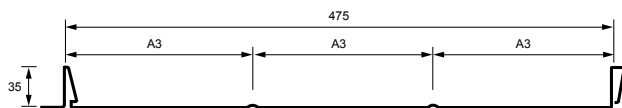
Kad stogas tarnautų ilgai ir būtų geros būklės, reikalinga reguliari stogo priežiūra.

● **Specifikacijos Classic® Economy A, B**

Dengiamas plotis	475 mm
Lakšto storis	0,5
Maksimalus ilgis	12 000 mm
Minimalus ilgis	900 mm



Skersinis Classic® Economy A stogo lakšto pjūvis



Skersinis Classic® Economy B stogo lakšto pjūvis



Classic® karnizo lenta RA9AEF

**Lapų pašalinimas ir pan.**

Kad stogo paviršius būtų švarus, paprastai užtenka lietaus. Tačiau lietus ne visada gali nuplauti nukritusius lapus ir šakeles, todėl rekomenduojame stogą valyti. Taip pat kasmet rekomenduojama valyti sąlajas ir lietaus vandens nuvedimo sistemas.

**Valymas**

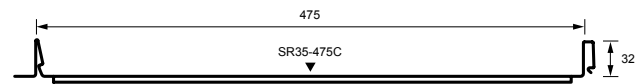
Nešvarias vietas galima nuplauti minkštu šepetėliu ir vandeniu. Taip pat galima naudoti aukšto slėgio plovimo aparatus (iki 50 bar). Stipriai suteptos vietos gali būti plaunamos specialiais plovikliais, skirtais plauti dažytiems paviršiams. Visada sekite chemikalų naudojimo instrukcijas. Įsisenėjusias dėmes galima pabandyti nuvalyti skudurėliu, suvilgytu vaitspiritu. Dažyta danga turi būti valoma iš viršaus į apačią, kad visos priemonės kuo geriau nusiplautų nuo paviršiaus. Galiausiai išplaukite vandeniu lietaus vandens nuvedimo sistemą.

**Sniego pašalinimas**

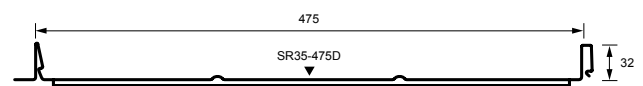
Sniegas paprastai nušliuozia nuo skardinių stogų ir likusio sniego kiekis neviršija projekte numatytų apkrovų. Jei valote stogą, palikite apie 100 mm sniego sluoksnį, kad nepažeistumėte stogo dangos.

● **Specifikacijos Classic C, D, Premium ir NextGen**

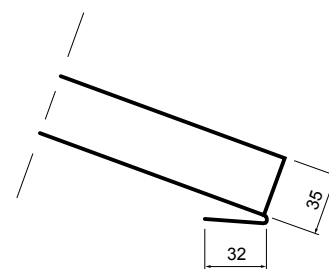
Dengiamas plotis	475 mm
Lakšto storis	0,5 (0,6 mm NextGen)
Maksimalus ilgis	12 000 mm
Minimalus ilgis	1 200 mm



Skersinis Classic® C / Premium / NextGen stogo lakšto pjūvis



Skersinis Classic® D stogo lakšto pjūvis



Classic® C, D, Premium ir NextGen stogo lakšto pjūvis ties karnizu

## • Kontaktai

Centrinis biuras	Pramonės g. 16, Vaidotai, 14149 Vilniaus raj.	tel. (5) 232 23 15, faks. (5) 232 23 18	ruukki.lietuva@ruukki.com
Kauno skyrius	Partizanų g. 63M, 50300 Kaunas	tel. (37) 32 74 07, faks. (37) 73 16 71	kaunas@ruukki.com
Klaipėdos skyrius	Šilutės pl. 83B, 94101 Klaipėda	tel. (46) 49 25 49, faks. (46) 49 25 48	klaipeda@ruukki.com
Panevėžio skyrius	S. Kerbedžio g. 7A, 35104 Panevėžys	tel. (45) 46 30 47, faks. (45) 46 26 01	panevezys@ruukki.com
Šiaulių skyrius	Metalistų g. 8E, 78136 Šiauliai	tel. (41) 52 00 80, faks. (41) 52 08 02	siauliai@ruukki.com
<b>UAB Ruukki Lietuva</b>		<b>www.ruukki.lt</b>	<b>www.ruukkistogas.lt</b>